

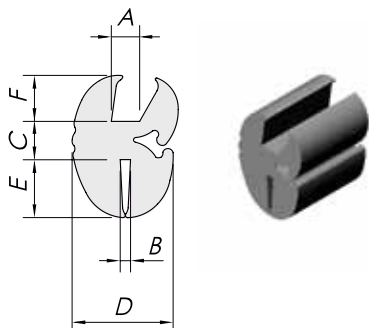
# Profili per finestre

---

Utilizzati nel rivestimento di spigoli in lamiera, consentono di adattare e montare alla lavorazione metallica lastre in vetro, in plexiglass o in altri materiali. Oltre ad un effetto esteticamente decorativo, realizzano la giunzione e la continuità tra le superfici della lamiera metallica e delle lastre addizionali.

**Profilo in gomma**

Materiale: **EPDM** / Colore: **nero**



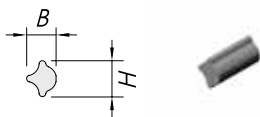
codice	dimensioni [mm]						raggio di curvatura [mm]	riempitore
	A	B	C	D	E	F		
<b>3B.163.004.001</b>	4	1,5	4	13,6	5	6	35	A
<b>3B.163.004.002</b>	4	2	7,3	18	11	8,7	100	B
<b>3B.163.004.003</b>	4	3	7	16	7	7	80	B
<b>3B.163.004.004</b>	5	2	5	15	6	6	100	B
<b>3B.163.004.005</b>	6	2,5	7	19	8	8	90	B
<b>3B.163.004.006</b>	6	1,5	7,5	19	12,5	9,5	100	B
<b>3B.163.004.007</b>	6	4	7,5	19	2,5	9,5	100	B
<b>3B.163.004.008</b>	8	3	7,5	22	12,5	9,5	120	B

Materiale: **NBR** / Colore: **nero**

codice	dimensioni [mm]						raggio di curvatura [mm]	riempitore
	A	B	C	D	E	F		
<b>3B.163.004.035</b>	4	3	7	16	7	7	80	B
<b>3B.163.004.036</b>	5	3	7	20	8,5	8,5	100	C

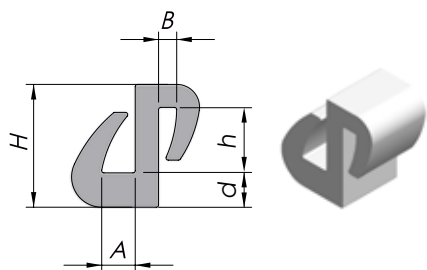
Nota: dimensione totale del vetro = togliere dall'ingombro totale della finestra la quota (2xC-1-1mm)

**Riempitore**



codice	riempitore	dimensioni [mm]		materiale	colore
		H	B		
<b>3B.163.004.040</b>	A	7	6	EPDM	nero
<b>3B.163.004.041</b>	B	9,5	7,5	EPDM	nero
<b>3B.163.004.042</b>	C	10,5	8,5	NBR	nero

**Profilo in gomma a "Z"**



codice	dimensioni [mm]					materiale	raggio di curvatura [mm]
	A	B	H	h	d		
<b>3B.163.004.050</b>	4,5	2,4	16	8,7	4,5	EPDM	≥ 80
<b>3B.163.004.051</b>	4,5	2,4	16	8,7	4,5	NBR	≥ 80
<b>3B.163.004.052</b>	6,5	2,4	16	8,7	4,5	EPDM	≥ 80
<b>3B.163.004.053</b>	6,5	2,4	16	8,7	4,5	NBR	≥ 80

Nota: dimensione totale del vetro = ingombro della finestra + 14,5 mm

ESEMPIO DI APPLICAZIONE

