

Serie 500 STANDARD

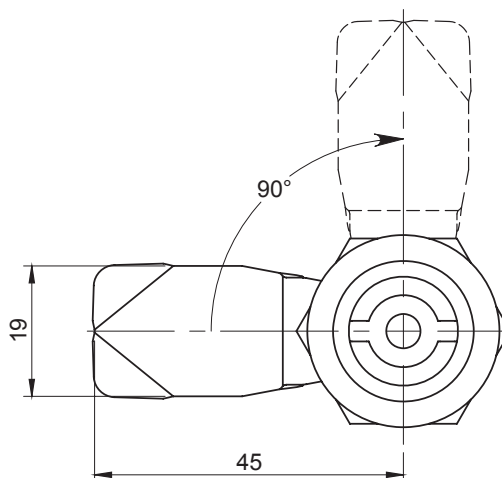
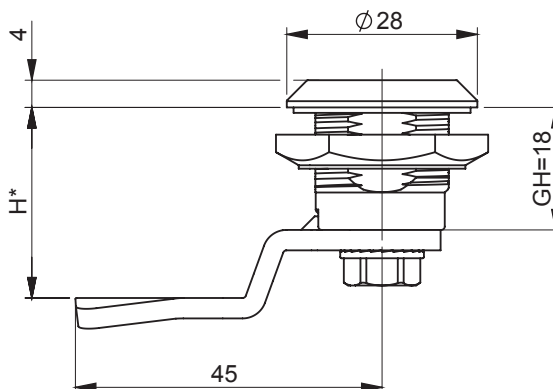
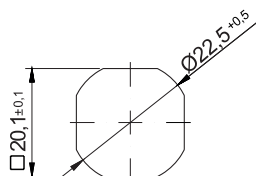
SERRATURA GH18 CON INSERTO




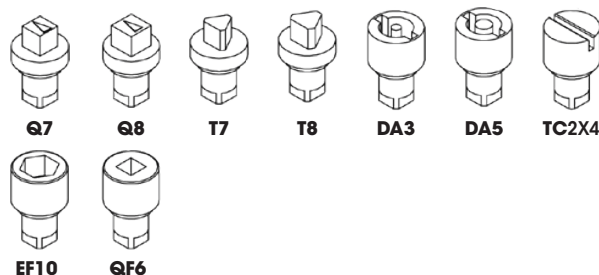
Chiusura 1/4 di giro con scatola GH standard 18mm e inserto varie impronte, vite in acciaio zincato e guarnizione per IP65 o IP67 su richiesta.

Linguetta da ordinare separatamente specificando la quota H.

Foro lamiera:



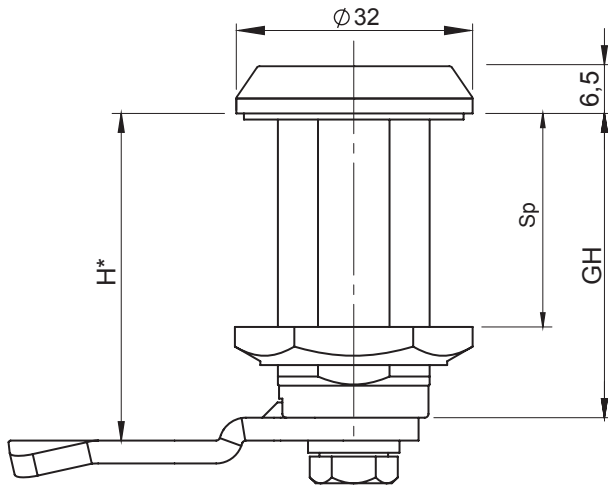
Modello Scatola	Materiale	CODICE
 <p>Scatola GH18</p>	Poliammide	3B.SC18.000
	Zama Nera	3B.SC18.001
	Zama Cromata	3B.SC18.002
	Acciaio inox 303	3B.SC18.004
	Acciaio inox 316	3B.SC18.006



Modello Inserto	CODICE INSERTO				
	Zama Nera	Zama Cromata	Poliammide	Acciaio inox 303	Acciaio inox 316
QUADRO 7	3B.INS.Q7.001	3B.INS.Q7.002	3B.INS.Q7.000	3B.INS.Q7.004	3B.INS.Q7.006
QUADRO 8	3B.INS.Q8.001	3B.INS.Q8.002	3B.INS.Q8.000	3B.INS.Q8.004	3B.INS.Q8.006
TRIANGOLO 7	3B.INS.T7.001	3B.INS.T7.002	3B.INS.T7.000	3B.INS.T7.004	3B.INS.T7.006
TRIANGOLO 8	3B.INS.T8.001	3B.INS.T8.002	3B.INS.T8.000	3B.INS.T8.004	3B.INS.T8.006
DOPPIA ALA 3	3B.INS.DA3.001	3B.INS.DA3.002	3B.INS.DA3.000	3B.INS.DA3.004	3B.INS.DA3.006
DOPPIA ALA 5	3B.INS.DA5.001	3B.INS.DA5.002	3B.INS.DA5.000	3B.INS.DA5.004	3B.INS.DA5.006
TAGLIO CACCIAVITE 2X4	3B.INS.TC1.001	3B.INS.TC1.002	3B.INS.TC1.000	3B.INS.TC1.004	
ESAGONO INCASSATO 10	3B.INS.EF10.001	3B.INS.EF10.002	3B.INS.EF10.000		
QUADRO INCASSATO 6	3B.INS.QF6.001	3B.INS.QF6.002	3B.INS.QF6.000		

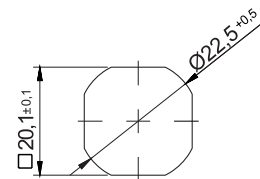
Serie **500 GH VARIABILE**

SERRATURA GH 30, 36, 40, 50 E 60
CON INSERTO



Chiusura 1/4 di giro con scatola GH variabile e inserto varie impronte, vite in acciaio zincato e guarnizione per IP65 o IP67 su richiesta.

Foro lamiera:



Altezza scatola [GH]	Spessore pannello [Sp]	CODICE SCATOLA GH Variabili			
		Zama Nera	Zama Cromata	Poliammide	Acciaio inox 303
30	20	3B.SC30.001	3B.SC30.002	3B.SC30.000	3B.SC30.004
36	26	3B.SC36.001	3B.SC36.002	3B.SC36.000	3B.SC36.004
40	30	3B.SC40.001	3B.SC40.002	3B.SC40.000	3B.SC40.004
50	40	3B.SC50.001	3B.SC50.002	3B.SC50.000	3B.SC50.004
60	50	3B.SC60.001	3B.SC60.002	3B.SC60.000	3B.SC60.004

Altezza scatola [GH]	CODICE ADATTATORE
30	3B.ADT30.000
36	3B.ADT36.000
40	3B.ADT40.000
50	3B.ADT40.000
60	3B.ADT60.000

Specifiche serratura GH variabile:

Per ordinare la serratura corretta verificare la quota minima dello spessore pannello [Sp] e abbinare la relativa scatola [GH] e adattatore.

L'inserto rimane standar come da specifiche della serratura GH18.

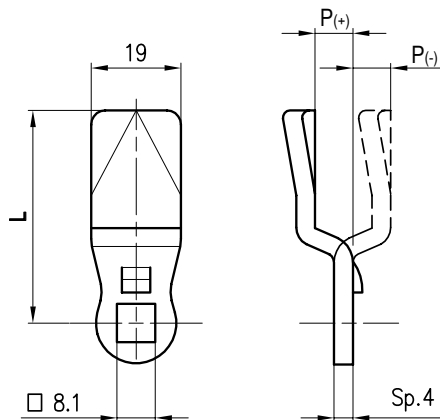
Specificare in fase d'ordine se necessario eventuale grado di protezione IP65 o IP67, garantiti con appositi Oring.

Linguetta da ordinare separatamente specificando la quota H e GH.

Adattatore in zama per scatole GH variabile

Serie **Levette**

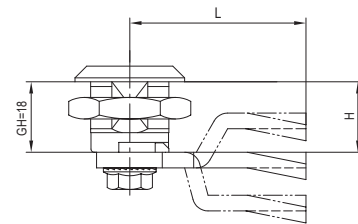
LEVETTE CON FERMO



Linguetta con fermo in **acciaio zincato**.

Il valore di P determina la versione con piegatura negativa (P -) o piegatura positiva (P +), riferita rispetto alla quota standard del box GH=18.

Il valore complessivo di chiusura della serratura è indicato dalla **quota H**.



codice	Lunghezza (L)	Piegatura (P)	Altezza (H)
3B.LV.ST004	45	-14	4
3B.LV.ST006	45	-12	6
3B.LV.ST008	45	-10	8
3B.LV.ST010	45	-8	10
3B.LV.ST013	45	-5	13
3B.LV.ST014	45	-4	14
3B.LV.ST015	45	-3	15
3B.LV.ST016	45	-2	16
3B.LV.ST018	45	0	18

codice	Lunghezza (L)	Piegatura (P)	Altezza (H)
3B.LV.ST020	45	2	20
3B.LV.ST022	45	4	22
3B.LV.ST024	45	6	24
3B.LV.ST025	45	7	25
3B.LV.ST026	45	8	26
3B.LV.ST028	45	10	28
3B.LV.ST030	45	12	30
3B.LV.ST032	45	14	32
3B.LV.ST034	45	16	34
3B.LV.ST035	45	17	35
3B.LV.ST036	45	18	36
3B.LV.ST038	45	20	38
3B.LV.ST040	45	22	40
3B.LV.ST042	45	24	42
3B.LV.ST044	45	26	44
3B.LV.ST045	45	27	45
3B.LV.ST047	45	29	47
3B.LV.ST050	45	32	50