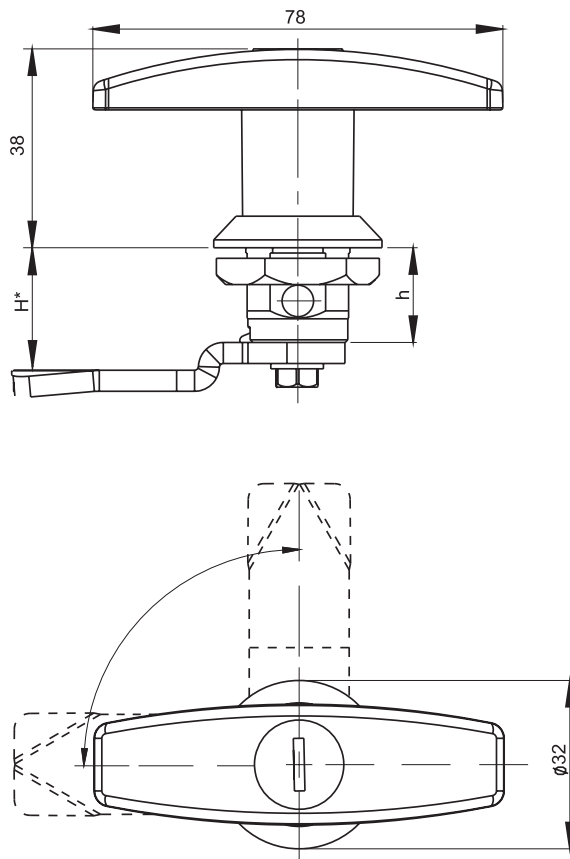


## Serie **500 T**

SERRATURA CON MANIGLIA A "T"



Chiusura 1/4 di giro con scatola GH variabile e presa "modello a T", vite in acciaio zincato e guarnizione per IP65.

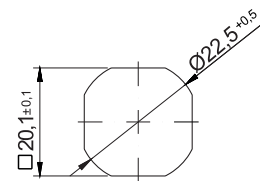
### Materiale:

Scatola e maniglia in zama verniciata nera o cromata

Disponibile in acciaio inox 316

Linguetta da ordinare separatamente specificando la quota H

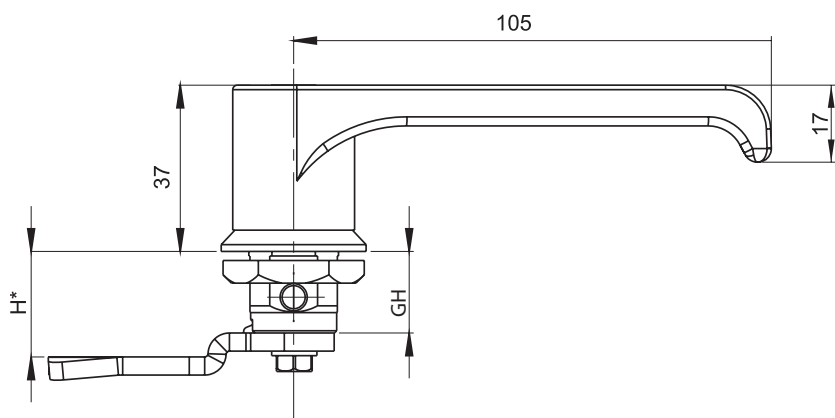
### Foro lamiera:



Modello / T	CODICE			finitura
	Chiave uguale 1333	Chiave diversa	Senza serratura	
T18 / GH=18	3B.T18.002	3B.T18.004	3B.T18.006	verniciata nera
	3B.T18.001	3B.T18.003	3B.T18.005	cromata
T30 / GH=30	3B.T30.002	3B.T30.004	3B.T30.006	verniciata nera
	3B.T30.001	3B.T30.003	3B.T30.005	cromata
T40 / GH=40	3B.T40.002	3B.T40.004	3B.T40.006	verniciata nera
	3B.T40.001	3B.T40.003	3B.T40.005	cromata
T60 / GH=60	3B.T60.002	3B.T60.004	3B.T60.006	verniciata nera
	3B.T60.001	3B.T60.003	3B.T60.005	cromata
T18 IX / GH=18	3B.T18.011	---	3B.T18.010	Acc. Inox 316

## Serie 500 L

SERRATURA CON MANIGLIA A "L"



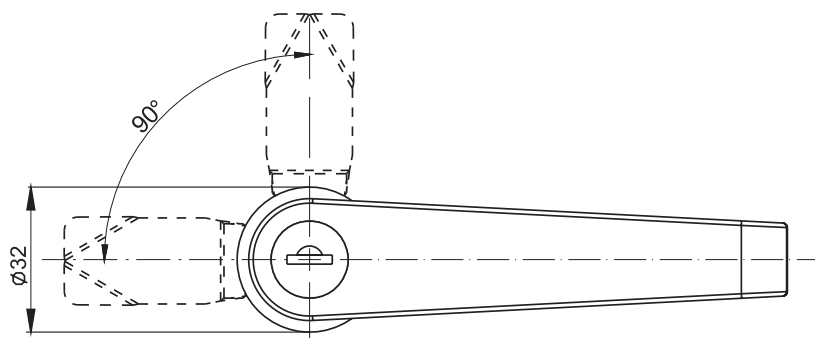
Chiusura 1/4 di giro con scatola GH variabile e presa "modello a L", vite in acciaio zincato e guarnizione per IP65.

### Materiale:

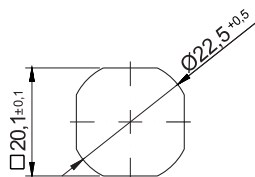
Scatola e presa in zama verniciata nera o cromata

Disponibile in acciaio inox 316

Linguetta da ordinare separatamente specificando la quota H



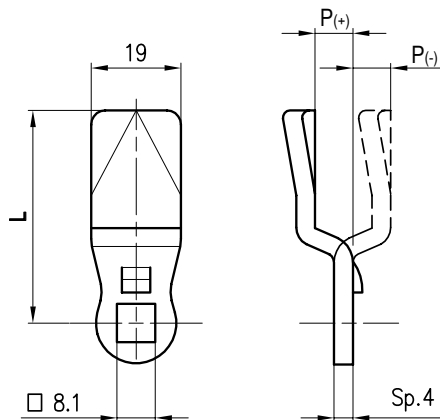
### Foro lamiera:



Modello / GH	CODICE			finitura
	Chiave uguale 1333	Chiave diversa	Senza serratura	
L18 / GH=18	3B.L18.002	3B.L18.004	3B.L18.006	verniciata nera
	3B.L18.001	3B.L18.003	3B.L18.005	cromata
L30 / GH=30	3B.L30.002	3B.L30.004	3B.L30.006	verniciata nera
	3B.L30.001	3B.L30.003	3B.L30.005	cromata
L40 / GH=40	3B.L40.002	3B.L40.004	3B.L40.006	verniciata nera
	3B.L40.001	3B.L40.003	3B.L40.005	cromata
L60 / GH=60	3B.L60.002	3B.L60.004	3B.L60.006	verniciata nera
	3B.L60.001	3B.L60.003	3B.L60.005	cromata
L18 IX / GH=18	3B.L18.011	---	3B.L18.010	Acc. Inox 316

### Serie **Levette**

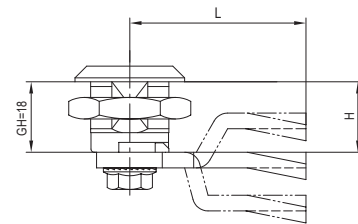
#### LEVETTE CON FERMO



Linguetta con fermo in **acciaio zincato**.

Il valore di P determina la versione con piegatura negativa (P -) o piegatura positiva (P +), riferita rispetto alla quota standard del box GH=18.

Il valore complessivo di chiusura della serratura è indicato dalla **quota H**.



codice	Lunghezza (L)	Piegatura (P)	Altezza (H)
3B.LV.ST004	45	-14	4
3B.LV.ST006	45	-12	6
3B.LV.ST008	45	-10	8
3B.LV.ST010	45	-8	10
3B.LV.ST013	45	-5	13
3B.LV.ST014	45	-4	14
3B.LV.ST015	45	-3	15
3B.LV.ST016	45	-2	16
3B.LV.ST018	45	0	18

codice	Lunghezza (L)	Piegatura (P)	Altezza (H)
3B.LV.ST020	45	2	20
3B.LV.ST022	45	4	22
3B.LV.ST024	45	6	24
3B.LV.ST025	45	7	25
3B.LV.ST026	45	8	26
3B.LV.ST028	45	10	28
3B.LV.ST030	45	12	30
3B.LV.ST032	45	14	32
3B.LV.ST034	45	16	34
3B.LV.ST035	45	17	35
3B.LV.ST036	45	18	36
3B.LV.ST038	45	20	38
3B.LV.ST040	45	22	40
3B.LV.ST042	45	24	42
3B.LV.ST044	45	26	44
3B.LV.ST045	45	27	45
3B.LV.ST047	45	29	47
3B.LV.ST050	45	32	50